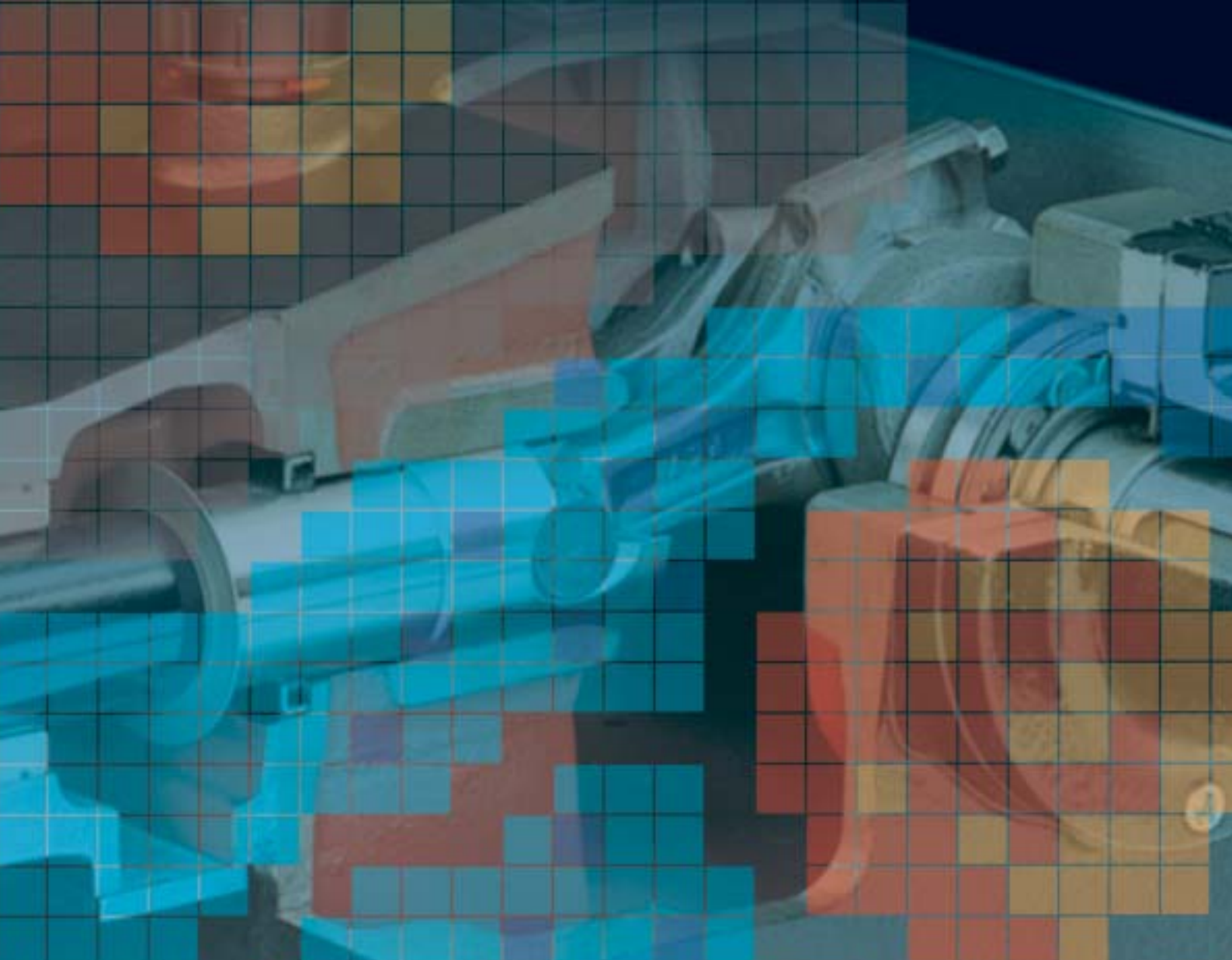




Pratissoli



2004

Pompe e accessori
Pumps and accessories
Pumpen und Zubehör
Pompes et accessoires
Bombas y accesorios



TABELLA POMPE IN ORDINE DI PORTATA • PUMPS LISTED ACCORDING TO VOLUME

tipo pompa pump type Pumpentyp type de pompe tipo de bomba	portata volume Leistung débit caudal		pressione pressure Druck pression presion		g/min. r.p.m. u.p.m. t/min. r/min.	HP	pag. index
	l/min	US Gpm	bar	p.s.i.			
VH 12	10	2,6	1200	14500	750	30	8
VH 14	14	3,6	1000	14500	750	40	8
VH 16	18	4,7	750	10800	750	40	8
EKLZ 18	22	5,8	80	1160	750	5	6
VHS 16	23	6,0	700	10150	1000	42	8
VS 16	27	6,9	1500	21750	1500-1800-2200	100	9
EKLZ 20	27	7,1	80	1160	750	6	6
EKL 18	30	7,9	300	4350	1000	25	6
HE 18	30	7,9	500	7250	1000	40	7
HEN 18	30	7,9	500	7250	1000	40	7
EKLZ 22	33	8,7	80	1160	750	7,5	6
VS 18	34	8,7	1200	17400	1500-1800-2200	100	9
EKL 20	37	9,8	250	3600	1000	25	6
HE 20	37	9,8	400	5800	1000	40	7
HEN 20	37	9,8	400	5800	1000	40	7
VS 20	42	11,1	900	13050	1500-1800-2200	100	9
SH 20	43	11,3	1400	20300	1500-1750	150	10
EKLZ 25	44	11,6	80	1160	750	10	6
EKLZ 30	45	11,9	80	1160	550	10	6
EKL 22	45	11,9	210	3050	1000	25	6
HE 22	45	11,9	320	4650	1000	40	7
HEN 22	45	11,9	320	4650	1000	40	7
VS 22	50	13,5	750	10800	1500-1800-2200	100	9
EKLZ 32	51	13,4	80	1160	550	11	6
SH 22	52	13,7	1100	15950	1500-1750	150	10
EKL 25	59	15,6	160	2300	1000	25	6
HE 25	59	15,6	250	3600	1000	40	7
HEN 25	59	15,6	250	3600	1000	40	7
VS 24	61	16,1	600	8700	1500-1800-2200	100	9
EKL 30	62	16,3	150	2150	750	25	6
HE 30	62	16,3	180	2600	750	30	7
HEN 30	62	16,3	180	2600	750	30	7
SH 24	62	16,3	950	12400	1500-1750	150	10
KLZ 30	63	16,6	80	1160	750	14	11
KLA 30	63	16,6	80	1160	750	14	11
EKL 32	70	18,5	130	1850	750	25	6
SH 26	72	19,2	800	11600	1500-1750	150	10
KLZ 33	76	20,0	80	1160	750	17	11
KLA 33	76	20,0	80	1160	750	17	11
KL 30	84	22,2	180	2600	1000	40	11
SH 28	84	22,2	700	10150	1500-1750	150	10
CW 1522	85	22,5	100	1450	1000	25	15
CW 1922	85	22,5	130	1900	1000	30	15
KLZ 36	91	24,0	80	1160	750	20	11
KLA 36	91	24,0	80	1160	750	20	11
SH 30	96	25,6	600	8700	1500-1750	150	10
KLZ 40	98	25,8	80	1160	650	22	11
KLA 40	98	25,8	80	1160	650	22	11
KL 33	102	27,0	150	2150	1000	40	11
CW 2227	105	27,0	150	2150	900	40	16
MSZ 36	113	29,8	80	1160	1500	25	12
KLZ 45	114	30,1	80	1160	600	25	11
KLA 45	114	30,1	80	1160	600	25	11
KL 36	122	32,2	120	1750	1000	40	11
CW 1832	122	32,2	120	1750	1000	40	16
KL 40	128	33,8	110	1600	850	40	11

Versioni acciaio inossidabile • Stainless steel versions • Niro Ausführungen
Versions acier inox • Versiones acero inoxidable

tipo pompa pump type Pumpentyp type de pompe tipo de bomba	portata volume Leistung débit caudal		pressione pressure Druck pression presion		g/min. r.p.m. u.p.m. t/min. r/min.	HP	pag. index
	l/min	US Gpm	bar	p.s.i.			
KLZ 50	128	33,8	80	1160	550	28	11
KLZ 45	114	30,1	80	1160	600	25	11
KLA 45	114	30,1	80	1160	600	25	11
KL 40	128	33,8	110	1600	850	40	11
KLZ 50	128	33,8	80	1160	550	28	11
KLA 50	128	33,8	80	1160	550	28	11
CW 1635	132	35,0	110	1600	1000	40	16
MS 36	135	35,6	300	4350	750-1500-1800	100	12
MSN 36	135	35,6	300	4350	1500-1800	100	12
MSZ 40	140	36,9	80	1160	1500	31	12
KL 45	152	40,1	100	1450	800	40	11
LHZ 40	161	42,5	80	1160	1500	35	14
KL 50	164	43,3	80	1160	700	35	11
MS 40	167	44,1	240	3500	750-1500-1800	100	12
MSN 40	167	44,1	240	3500	1500-1800	100	12
LH 40	172	45,4	300	4350	1500	150	14
LHN 40	172	45,4	300	4350	1500	150	14
MSZ 45	174	45,9	80	1160	1500	38	12
LH 40	188	49,6	300	4350	1750	150	14
LHN 40	188	49,6	300	4350	1750	150	14
MH 45	190	50,1	300	4350	1500-1800	150	13
LHZ 45	204	53,8	80	1160	1500	45	14
MS 45	212	56,0	200	2900	750-1500-1800	100	12
MSN 45	212	56,0	200	2900	750-1500-1800	100	12
LH 45	218	57,5	240	3500	1500	150	14
LHN 45	218	57,5	240	3500	1500	150	14
MSZ 50	219	57,8	80	1160	1500	48	12
MH 50	235	62,0	250	3600	1500-1800	150	13
LH 45	238	62,8	240	3500	1750	150	14
LHN 45	238	62,8	240	3500	1750	150	14
LHZ 50	251	63,3	80	1160	1500	55	14
MS 50	262	69,2	155	2250	750-1500-1800	100	12
MSN 50	262	69,2	155	2250	1500-1800	100	12
MSZ 55	265	70,0	80	1160	1500	58	12
LH 50	269	71,0	200	2900	1500	150	14
LHN 50	269	71,0	200	2900	1500	150	14
MH 55	285	75,2	200	2900	1500-1800	150	13
LH 50	293	77,4	200	2900	1750	150	14
LHN 50	293	77,4	200	2900	1750	150	14
LHZ 55	304	80,3	80	1160	1500	67	14
MS 55	316	83,4	125	1800	750-1500-1800	100	12
MSN 55	316	83,4	125	1800	1500-1800	100	12
LH 55	326	86,1	160	2300	1500	150	14
LHN 55	326	86,1	160	2300	1500	150	14
MH 60	335	88,5	170	2450	1500-1800	150	13
LH 55	355	93,8	160	2300	1750	150	14
LHN 55	355	93,8	160	2300	1750	150	14
LHZ 60	355	95,6	80	1160	1500	80	14
LH 60	388	102,5	140	2000	1500	150	14
LHN 60	388	102,5	140	2000	1500	150	14
MH 65	395	104,3	145	2100	1500-1800	150	13
LH 60	423	111,7	140	2000	1750	150	14
LHN 60	423	111,7	140	2000	1750	150	14

Versioni bronzalluminio • Aluminium-Bronze versions • Aluminium-Bronze
Ausführungen • Versions Bronze-Alu • Versiones-bronce aluminio

**KIT DI
CONNESSIONE**

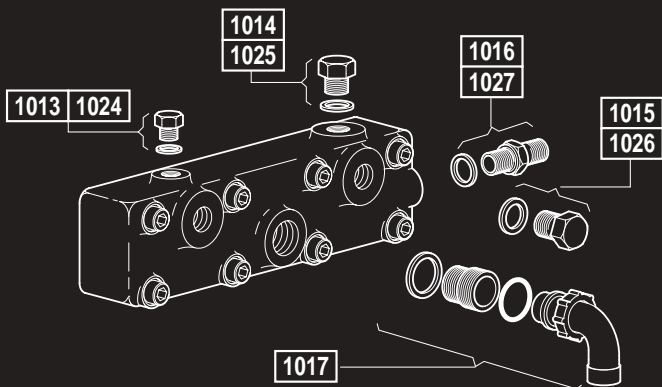
**CONNECTION
KITS**

**VERBINDUNGS-
SÄTZE**

**KITS DE
RACCORDEMENT**

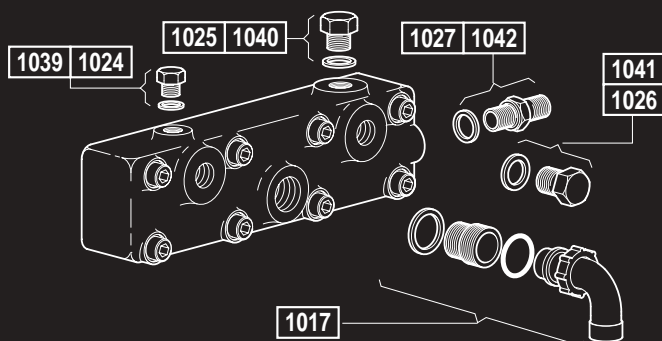
**KIT DE
CONEXION**

EKL
EKL-Z
EKL-N



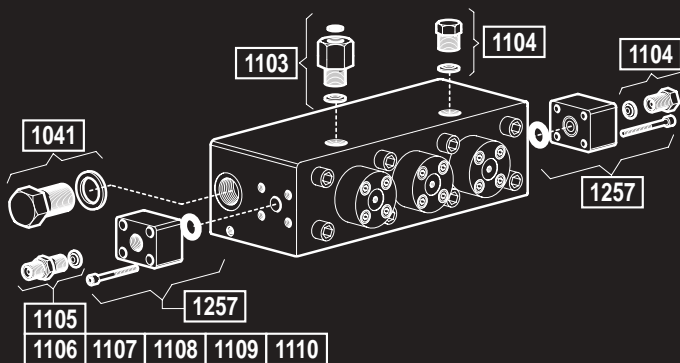
KIT	Modello Model	Descrizione Description	Mod. valvola reg. Reg. valve model
1013	EKL	Mandata-Outlet	
1014	EKL		
1015	EKL		
1016	EKL	Aspirazione-Inlet	RV1
1017	EKL		
1024	EKLZ-EKLN	Mandata-Outlet	
1025	EKLZ-EKLN		
1026	EKLZ-EKLN		
1027	EKLZ-EKLN		
			RX1

HE
HE-N



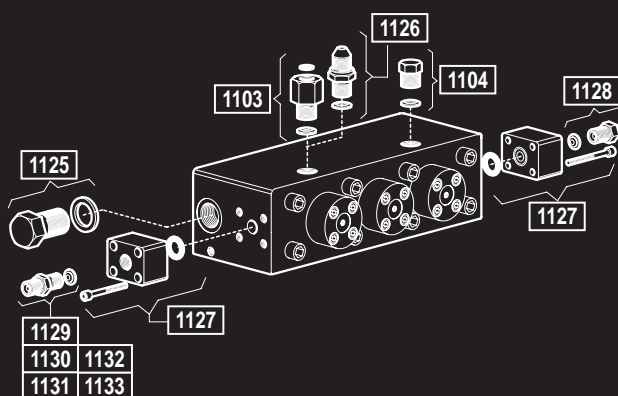
KIT	Modello Model	Descrizione Description	Mod. valvola reg. Reg. valve model
1017	HE	Aspirazione-Inlet	
1024	HEN	Mandata-Outlet	
1025	HEN		
1026	HEN		
1027	HEN		
1039	HE		
1040	HE		
1041	HE		
1042	HE		
			RX1
			RV1

VH



KIT	Modello Model	Descrizione Description	Mod. valvola reg. Reg. valve model
1041	VH	Aspirazione-Inlet	
1103	VH	Mandata-Outlet	
1104	VH		
1105	VH		
1106	VH		
1107	VH		
1108	VH		
1109	VH		
1110	VH		
1257	VH		

VS
SH



KIT	Modello Model	Descrizione Description	Mod. valvola reg. Reg. valve model
1103	VS - SH	Mandata-Outlet	
1104	VS - SH		
1125	VS - SH	Aspirazione-Inlet	
1126	VS - SH	Mandata-Outlet	
1127	VS - SH		
1128	VS - SH		
1129	VS - SH		
1130	VS - SH		
1131	VS - SH		
1132	VS - SH		
1133	VS - SH		

**KIT DI
CONNESSIONE**

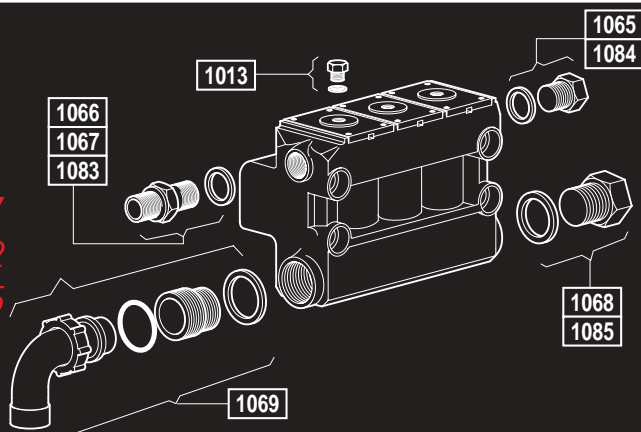
**CONNECTION
KITS**

**VERBINDUNGS-
SÄTZE**

**KITS DE
RACCORDEMENT**

**KIT DE
CONEXION**

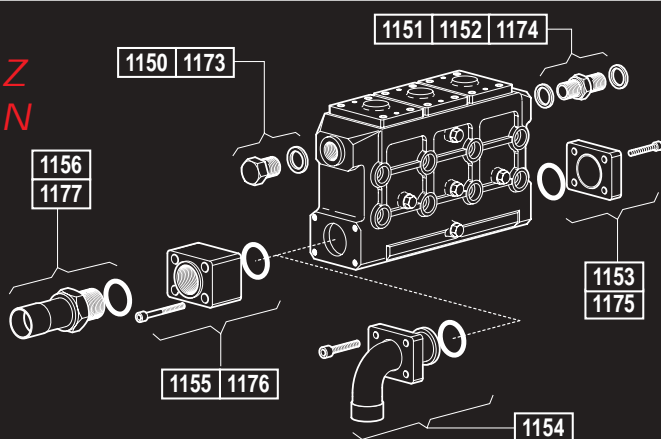
KL
KL-Z
KL-N
KL-A
CW 2227
CW 1832
CW 1635



KIT	Modello Model	Descrizione Description	Mod. valvola reg. Reg. valve model
1013	KL - CW	Mandata-Outlet	RV1 (1)
1065	KL - CW		
1066	KL - CW		
1067	KL - CW		
1068	KL - CW	Aspirazione-Inlet	
1069	KL - CW	Mandata-Outlet	RX1
1083	KLZ/N-KLA		
1084	KLZ/N-KLA		
1085	KLZ/N-KLA	Aspirazione-Inlet	

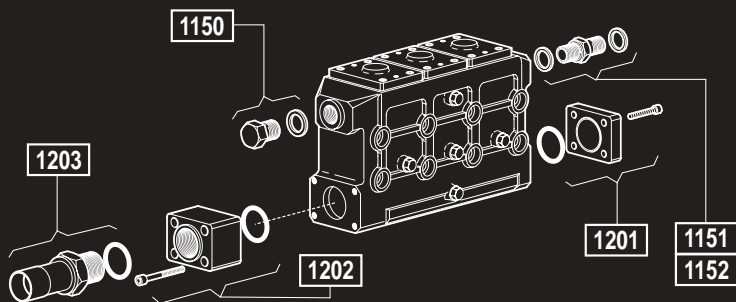
(1) RV2 AL2 VU2 NL2 PN2 PN/RV2 PN/VU2

MS
MS-Z
MS-N



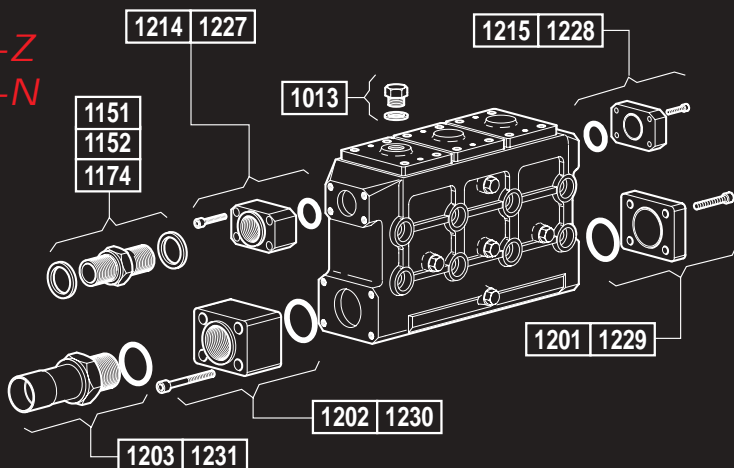
KIT	Modello Model	Descrizione Description	Mod. valvola reg. Reg. valve model
1150	MS	Mandata-Outlet	PN3 RV3
1151	MS		
1152	MS		
1153	MS	Aspirazione-Inlet	
1154	MS		
1155	MS		
1156	MS		
1173	MSZ-MSN	Mandata-Outlet	RX3
1174	MSZ-MSN		
1175	MSZ-MSN	Aspirazione-Inlet	
1176	MSZ-MSN		
1177	MSZ-MSN		

MH



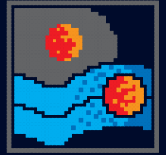
KIT	Modello Model	Descrizione Description	Mod. valvola reg. Reg. valve model
1150	MH	Mandata-Outlet	PN3 RV3
1151	MH		
1152	MH		
1201	MH	Aspirazione-Inlet	
1202	MH		
1203	MH		

LH
LH-Z
LH-N



KIT	Modello Model	Descrizione Description	Mod. valvola reg. Reg. valve model
1013	LH	Mandata-Outlet	RV3 PN3 RX3
1151	LH		
1152	LH		
1174	LHZ-LHN		
1201	LH	Aspirazione-Inlet	
1202	LH		
1203	LH		
1214	LH	Mandata-Outlet	
1215	LH		
1227	LHZ-LHN		
1228	LHZ-LHN		
1229	LHZ-LHN		
1230	LHZ-LHN	Aspirazione-Inlet	
1231	LHZ-LHN		

66



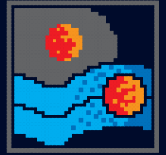
66 Series

tipo pompa pump type Pumpentyp type de pompe tipo de bomba	portata volume Leistung débit caudal		pressione pressure Druck pression presion		g/min. r.p.m. u.p.m. t/min. r/min.	potenza required Kraft puissance potencia		peso weight Gewicht poids peso	dimensioni mm. dimensions mm. Abmessungen mm. dimensions mm. dimensiones mm.
	l/min	US Gpm	bar	p.s.i.		kW	hp		
W 2525	25	6.60	250	3600	1450	13,23	18	18,50	341x249x160
W 2030	30	7.92	200	2900	1450	11,02	15	18,50	341x249x160
W 2035	35	9.25	200	2900	1450	13,23	18	18,50	341x249x160
W 2141	41	10.83	210	3045	1450	16,17	22	18,50	341x249x160
T 2530	30	7.92	250	3600	1750	14,70	20	18,50	341x249x160
T 2535	35	9.25	250	3600	1750	16,17	22	18,50	341x249x160
T 2040	40	10.56	200	2900	1750	15,44	21	18,50	341x249x160
T 1750	50	13.20	172	2500	1750	16,17	22	18,50	341x249x160

66 H.P. Series



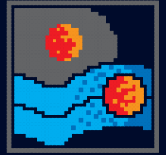
tipo pompa pump type Pumpentyp type de pompe tipo de bomba	portata volume Leistung débit caudal		pressione pressure Druck pression presion		g/min. r.p.m. u.p.m. t/min. r/min.	potenza required Kraft puissance potencia		peso weight Gewicht poids peso	dimensioni mm. dimensions mm. Abmessungen mm. dimensions mm. dimensiones mm.
	l/min	US Gpm	bar	p.s.i.		kW	hp		
W 4018	18	4.75	400	5800	1450	14,70	20	23,5	350x244x159
W 3521	21	5.55	350	5075	1450	14,70	20	23,5	350x244x159
W 3523	23	6.07	350	5075	1450	14,70	20	23,5	350x244x159



tipo pompa pump type Pumpentyp type de pompe tipo de bomba	portata volume Leistung débit caudal		pressione pressure Druck pression presion		g/min. r.p.m. u.p.m. t/min. r/min.	potenza required Kraft puissance potencia	hp hp hp hp hp	peso weight Gewicht poids peso	kg. kg. kg. kg. kg.	dimensioni dimensions Abmessungen dimensions dimensiones	mm. mm. mm. mm. mm.
	l/min	US Gpm	bar	p.s.i.							
EKL 18	30	7.9	300	4350	1000	25	53	462x446x185			
EKL 20	37	9.8	250	3600	1000	25	53	462x446x185			
EKL 22	45	11.9	210	3050	1000	25	53	462x446x185			
EKL 25	59	15.6	160	2300	1000	25	53	462x446x185			
EKL 30	62	16.3	150	2150	750	25	53	462x446x185			
EKL 32	70	18.5	130	1850	750	25	53	462x446x185			

- Disponibili versioni speciali in acciaio inossidabile
- Available special versions in stainless steel
- Lieferbar Spezial-Pumpenversionen aus rostfreien Stahl
- Disponibles versions spéciales en acier inoxydable
- Disponibles versiones especiales en acero inoxidable

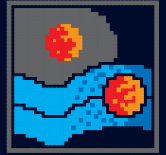




tipo pompa pump type Pumpentyp type de pompe tipo de bomba	portata volume Leistung débit caudal		pressione pressure Druck pression presion		g/min. r.p.m. u.p.m. t/min. r/min.	potenza required Kraft puissance potencia	hp hp hp hp hp	peso weight Gewicht poids peso	kg. kg. kg. kg. kg.	dimensioni dimensions Abmessungen dimensions dimensiones	mm. mm. mm. mm. mm.
	l/min	US Gpm	bar	p.s.i.							
HE 18	30	7.9	500	7250	1000	40	68			517x450x205	
HE 20	37	9.8	400	5800	1000	40	68			517x450x205	
HE 22	45	11.9	320	4650	1000	40	68			517x450x205	
HE 25	59	15.6	250	3600	1000	40	68			517x450x205	
HE 30	62	16.3	180	2600	750	30	68			517x450x205	

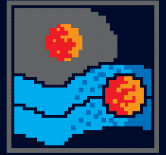
- Disponibili versioni speciali in acciaio inossidabile
- Available special versions in stainless steel
- Lieferbar Spezial-Pumpversionen aus rostfreien Stahl
- Disponibles versions spéciales en acier inoxydable
- Disponibles versiones especiales en acero inoxidable





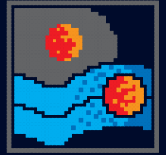
tipo pompa pump type Pumpentyp type de pompe tipo de bomba	portata volume Leistung débit caudal		pressione pressure Druck pression presion		g/min. r.p.m. u.p.m. t/min. r/min.	potenza required Kraft puissance potencia	hp hp hp hp hp	peso weight Gewicht poids peso	kg. kg. kg. kg. kg.	dimensioni dimensions Abmessungen dimensions dimensiones	mm. mm. mm. mm. mm.
	l/min	US Gpm	bar	p.s.i.							
VH 12	10	2.6	1200	17400	750	40	84			577x450x210	
VH 14	14	3.6	1000	14500	750	40	84			577x450x210	
VH 16	18	4.7	750	10800	750	40	84			577x450x210	
VHS 16	23	6.0	700	10150	1000	42	84			577x450x210	





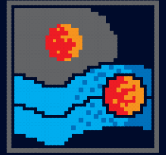
tipo pompa pump type Pumpentyp type de pompe tipo de bomba	portata - volume - Leistung - débit - caudal						pressione pressure Druck pression presion		potenza required Kraft puissance potencia	hp hp hp hp hp	peso weight Gewicht poids peso	kg. kg. kg. kg. kg.	dimensioni dimensions Abmessungen dimensions dimensiones	mm. mm. mm. mm. mm.
	con riduttore - with gear box - mit Getriebe avec réducteur - con reductor						bar	p.s.i.						
	1500 rpm		1800 rpm		2200 rpm									
	l/min	US Gpm	l/min	US Gpm	l/min	US Gpm								
VS 16	27	7.1	27	7.1	26	6.9	1500	21750	100	278	853x604x316			
VS 18	34	9.0	34	9.0	33	8.7	1200	17400	100	278	853x604x316			
VS 20	42	11.1	42	11.1	41	10.8	900	13050	100	278	853x604x316			
VS 22	50	13.5	50	13.5	49	12.9	750	10800	100	278	853x604x316			
VS 24	60	15.8	61	16.1	59	15.6	600	8700	100	278	853x604x316			





tipo pompa pump type Pumpentyp type de pompe tipo de bomba	portata - volume - Leistung - débit - caudal				pressione pressure Druck pression presion		potenza required Kraft puissance potencia	hp hp hp hp	peso weight Gewicht poids peso	kg. kg. kg. kg. kg.	dimensioni dimensions Abmessungen dimensions dimensiones	mm. mm. mm. mm. mm.
	con riduttore - with gear box - mit Getriebe avec réducteur - con reductor				bar	p.s.i.						
	1500 rpm		1750 rpm									
	l/min	US Gpm	l/min	US Gpm								
SH 20	43	11.3	44	11.6	1400	20300	150	378	1078x656x348			
SH 22	52	13.7	53	14.0	1100	15950	150	378	1078x656x348			
SH 24	62	16.3	63	16.6	950	13800	150	378	1078x656x348			
SH 26	72	19.2	74	19.5	800	11600	150	378	1078x656x348			
SH 28	84	22.3	86	22.7	700	10150	150	378	1078x656x348			
SH 30	96	25.6	98	25.9	600	8700	150	378	1078x656x348			

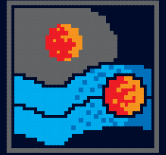




tipo pompa pump type Pumpentyp type de pompe tipo de bomba	portata volume Leistung débit caudal		pressione pressure Druck pression presion		g/min. r.p.m. u.p.m. t/min. r/min.	potenza required Kraft puissance potencia	hp hp hp hp hp	peso weight Gewicht poids peso	kg. kg. kg. kg. kg.	dimensioni dimensions Abmessungen dimensions dimensiones	mm. mm. mm. mm. mm.
	l/min	US Gpm	bar	p.s.i.							
KL 30	84	22.2	180	2600	1000	40	73			468x450x214	
KL 33	102	27.0	150	2150	1000	40	73			468x450x214	
KL 36	122	32.2	120	1750	1000	40	73			468x450x214	
KL 40	128	33.8	110	1600	850	40	73			468x450x214	
KL 45	152	40.1	100	1450	800	40	73			468x450x214	
KL 50	164	43.3	80	1150	700	35	73			468x450x214	

- Disponibili versioni speciali in acciaio inossidabile o in bronzoalluminio
- Available special versions in stainless steel or aluminium bronze
- Lieferbar Spezial-Pumpenversionen aus rostfreien Stahl oder Aluminium-Bronze
- Disponibles versions spéciales en acier inoxydable ou en bronze-aluminium
- Disponibles versiones especiales en acero inoxidable o en bronce-aluminio

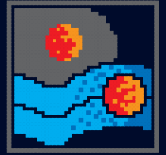




tipo pompa pump type Pumpentyp type de pompe tipo de bomba	portata volume Leistung débit caudal		pressione pressure Druck pression presion		riduttore gear box Getriebe réducteur reductor		potenza required Kraft puissance potencia	hp hp hp hp hp	peso weight Gewicht poids peso	kg. kg. kg. kg. kg.	dimensioni dimensions Abmessungen dimensions dimensiones	mm. mm. mm. mm. mm.
	l/min	US Gpm	bar	p.s.i.	r.p.m.	r.p.m.						
MS 36	135	35.6	300	4350	1500	1800	100		268		704x604x303	
MS 40	167	44.1	240	3500	1500	1800	100		268		704x604x303	
MS 45	212	56.0	190	2750	1500	1800	100		268		704x604x303	
MS 50	262	69.2	155	2250	1500	1800	100		268		704x604x303	
MS 55	316	83.4	125	1800	1500	1800	100		268		704x604x303	

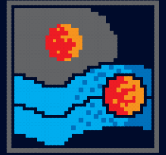
- Disponibili versioni speciali in acciaio inossidabile
- Available special versions in stainless steel
- Lieferbar Spezial-Pumpenversionen aus rostfreien Stahl
- Disponibles versions spéciales en acier inoxydable
- Disponibles versiones especiales en acero inoxidable





tipo pompa pump type Pumpentyp type de pompe tipo de bomba	portata volume Leistung débit caudal		pressione pressure Druck pression presion		riduttore gear box Getriebe réducteur reductor		potenza required Kraft puissance potencia	hp hp hp hp hp	peso weight Gewicht poids peso	kg. kg. kg. kg. kg.	dimensioni dimensions Abmessungen dimensions dimensiones	mm. mm. mm. mm. mm.
	l/min	US Gpm	bar	p.s.i.	r.p.m.	r.p.m.						
MH 45	190	50.1	300	4350	1500	1800	150	423	845x717x343			
MH 50	235	62.0	250	3600	1500	1800	150	423	845x717x343			
MH 55	285	75.2	200	2900	1500	1800	150	423	845x717x343			
MH 60	335	88.5	170	2450	1500	1800	150	423	845x717x343			
MH 65	395	104.3	145	2100	1500	1800	150	423	845x717x343			

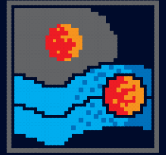




tipo pompa pump type Pumpentyp type de pompe tipo de bomba	portata - volume - Leistung - débit - caudal						pressione pressure Druck pression presion		potenza required Kraft puissance potencia	hp hp hp hp hp	peso weight Gewicht poids peso	kg. kg. kg. kg. kg.	dimensioni dimensions Abmessungen dimensions dimensiones	mm. mm. mm. mm. mm.
	con riduttore - with gear box - mit Getriebe avec réducteur - con reductor													
	1500 rpm		1750 rpm		1900 rpm									
	l/min	US Gpm	l/min	US Gpm	l/min	US Gpm	bar	p.s.i.						
LH 40	172	45.4	188	49.7	190	50	300	4350	150	365	922x656x342			
LH 45	218	57.6	238	62.9	240	63	240	3500	150	365	922x656x342			
LH 50	269	71.1	293	77.4	296	78	200	2900	150	365	922x656x342			
LH 55	326	86.1	355	93.8	358	94	160	2300	150	365	922x656x342			
LH 60	388	102.0	423	112.0	428	113	140	2050	150	365	922x656x342			

- Disponibili versioni speciali in acciaio inossidabile
- Available special versions in stainless steel
- Lieferbar Spezial-Pumpenversionen aus rostfreien Stahl
- Disponibles versions spéciales en acier inoxydable
- Disponibles versiones especiales en acero inoxidable

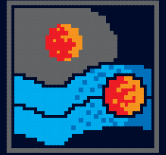




tipo pompa pump type Pumpentyp type de pompe tipo de bomba	portata volume Leistung débit caudal		pressione pressure Druck pression presion		g/min. r.p.m. u.p.m. t/min. r/min.	potenza required Kraft puissance potencia	hp hp hp hp hp	peso weight Gewicht poids peso	kg. kg. kg. kg. kg.	dimensioni dimensions Abmessungen dimensions dimensiones	mm. mm. mm. mm. mm.
	l/min	US Gpm	bar	p.s.i.							
CW 1522	85	22	100	1450	1000	25	57			427x446x200	
CW 1922	85	22	130	1900	1000	30	57			427x446x200	



CW 2227 1832 1635



tipo pompa pump type Pumpentyp type de pompe tipo de bomba	portata volume Leistung débit caudal		pressione pressure Druck pression presion		g/min. r.p.m. u.p.m. t/min. r/min.	potenza required Kraft puissance potencia	hp hp hp hp hp	peso weight Gewicht poids peso	kg. kg. kg. kg. kg.	dimensioni dimensions Abmessungen dimensions dimensiones	mm. mm. mm. mm. mm.
	l/min	US Gpm	bar	p.s.i.							
CW 2227	105	27	150	2200	900	40	73			468x450x214	
CW 1832	122	32	120	1800	1000	40	73			468x450x214	
CW 1635	132	35	110	1600	1000	40	73			468x450x214	



**VALVOLE DI
MAX PRESSIONE**

**MAX PRESSURE
SETTING VALVES**

**MAX DRUCK EINSTEL-
LUNGSVENTILE**

**SOUPAPE DE REGLAGE
PRESSION MAXI**

**VALVULA DE REGULA-
CION PRESION MAXIMA**



SV 2

MODELLO MODEL	PRESS. MAX MAX. PRESS		PORTATA MAX MAX VOLUME	
	bar	p.s.i.	l/min.	US Gpm
SV 2	500	7250	180	48

PER POMPE	FOR PUMPS	FÜR PUMPEN	POUR POMPES	PARA BOMBAS
EKL	HE	KL	CW	



SX 2

MODELLO MODEL	PRESS. MAX MAX. PRESS		PORTATA MAX MAX VOLUME	
	bar	p.s.i.	l/min.	US Gpm
SX 2	500	7250	180	48

PER POMPE	FOR PUMPS	FÜR PUMPEN	POUR POMPES	PARA BOMBAS
EKLZ	EKLN	HEN	KLZ	KLN



SV 3

MODELLO MODEL	PRESS. MAX MAX. PRESS		PORTATA MAX MAX VOLUME	
	bar	p.s.i.	l/min.	US Gpm
SV 3	300	4350	450	120

PER POMPE	FOR PUMPS	FÜR PUMPEN	POUR POMPES	PARA BOMBAS
MS	MH	LH		



SX 3

MODELLO MODEL	PRESS. MAX MAX. PRESS		PORTATA MAX MAX VOLUME	
	bar	p.s.i.	l/min.	US Gpm
SX 3	300	4350	450	120

PER POMPE	FOR PUMPS	FÜR PUMPEN	POUR POMPES	PARA BOMBAS
MSZ	MSN	LHZ	LHN	



SV 12

MODELLO MODEL	PRESS. MAX MAX. PRESS		PORTATA MAX MAX VOLUME	
	bar	p.s.i.	l/min.	US Gpm
SV 12	1500	21750	100	26.4

PER POMPE	FOR PUMPS	FÜR PUMPEN	POUR POMPES	PARA BOMBAS
VH	VS	SH		

**REGOLATORI
PRESSIONE**

**REGULATING
VALVES**

**ÜBERSTRÖM-
VENTILE**

**SOUPAPES
DE REGLAGE**

**VALVULAS
DE REGULACION**



RV 1

MODELLO MODEL	PRESS. MAX MAX. PRESS		PORTATA MAX MAX VOLUME	
	bar	p.s.i.	l/min.	US Gpm
RV 1/40	40	580	120	32
RV 1/100	100	1450	120	32
RV 1/200	200	2900	120	32
RV 1/300	300	4350	80	21
RV 1/400	400	5800	80	21
RV 1/500	500	7250	80	21

PER POMPE	FOR PUMPS	FÜR PUMPEN	POUR POMPES	PARA BOMBAS
EKL	HE	KL	CW	



RX 1

MODELLO MODEL	PRESS. MAX MAX. PRESS		PORTATA MAX MAX VOLUME	
	bar	p.s.i.	l/min.	US Gpm
RX 1/40	40	580	120	32
RX 1/100	100	1450	120	32
RX 1/200	200	2900	120	32
RX 1/300	300	4350	80	21
RX 1/400	400	5800	80	21
RX 1/500	500	7250	80	21

PER POMPE	FOR PUMPS	FÜR PUMPEN	POUR POMPES	PARA BOMBAS
EKLZ	EKLN	HEN	KLZ	KLN

**REGOLATORI
PRESSIONE**

**REGULATING
VALVES**

**ÜBERSTROM-
VENTILE**

**SOUPAPES
DE REGLAGE**

**VALVULAS
DE REGULACION**



RV 2

MODELLO MODEL	PRESS. MAX MAX. PRESS		PORTATA MAX MAX VOLUME	
	bar	p.s.i.	l/min.	US Gpm
RV 2	200	2900	180	48

PER POMPE	FOR PUMPS	FÜR PUMPEN	POUR POMPES	PARA BOMBAS
KL	CW			



NL 2

MODELLO MODEL	PRESS. MAX MAX. PRESS		PORTATA MAX MAX VOLUME	
	bar	p.s.i.	l/min.	US Gpm
NL 2	200	2900	180	48

PER POMPE	FOR PUMPS	FÜR PUMPEN	POUR POMPES	PARA BOMBAS
KL	CW			



RV 3

MODELLO MODEL	PRESS. MAX MAX. PRESS		PORTATA MAX MAX VOLUME	
	bar	p.s.i.	l/min.	US Gpm
RV 3	300	4350	450	120

PER POMPE	FOR PUMPS	FÜR PUMPEN	POUR POMPES	PARA BOMBAS
MS	MH	LH		



RX 3

MODELLO MODEL	PRESS. MAX MAX. PRESS		PORTATA MAX MAX VOLUME	
	bar	p.s.i.	l/min.	US Gpm
RX 3	300	4350	450	120

PER POMPE	FOR PUMPS	FÜR PUMPEN	POUR POMPES	PARA BOMBAS
MSZ	MSN	LHZ	LHN	



RV 14

MODELLO MODEL	PRESS. MAX MAX. PRESS		PORTATA MAX MAX VOLUME	
	bar	p.s.i.	l/min.	US Gpm
RV 14	1500	21750	100	26.4

PER POMPE	FOR PUMPS	FÜR PUMPEN	POUR POMPES	PARA BOMBAS
VH	VS	SH		

**VALVOLE
AUTOMATICHE**

**UNLOADER
VALVES**

**DRUCKREGLER
AUTOMATIK**

**VALVES
AUTOMATIQUES**

**VALVULAS
AUTOMATICAS**



VU 2

MODELLO MODEL	PRESS. MAX MAX. PRESS		PORTATA MAX MAX VOLUME	
	bar	p.s.i.	l/min.	US Gpm
VU 2	200	2900	180	48

PER POMPE	FOR PUMPS	FÜR PUMPEN	POUR POMPES	PARA BOMBAS
KL	CW			

**VALVOLE
AUTOMATICHE**

**UNLOADER
VALVES**

**DRUCKREGLER
AUTOMATIK**

**VALVES
AUTOMATIQUES**

**VALVULAS
AUTOMATICAS**



AL 2

MODELLO MODEL	PRESS. MAX MAX. PRESS		PORTATA MAX MAX VOLUME	
	bar	p.s.i.	l/min.	US Gpm
AL 2	200	2900	180	48

PER POMPE	FOR PUMPS	FÜR PUMPEN	POUR POMPES	PARA BOMBAS
KL	CW			



H 440

MODELLO MODEL	PRESS. MAX MAX. PRESS		PORTATA MAX MAX VOLUME	
	bar	p.s.i.	l/min.	US Gpm
H 440	400	5800	40	11

PER POMPE	FOR PUMPS	FÜR PUMPEN	POUR POMPES	PARA BOMBAS
EKL	HE	66		



H 560

MODELLO MODEL	PRESS. MAX MAX. PRESS		PORTATA MAX MAX VOLUME	
	bar	p.s.i.	l/min.	US Gpm
H 560	500	7250	60	16

PER POMPE	FOR PUMPS	FÜR PUMPEN	POUR POMPES	PARA BOMBAS
EKL	HE	66		

**VALVOLE
PNEUMATICHE**

**PNEUMATIC
VALVES**

**PNEUMATISCHE
VENTILE**

**VANNES
PNEUMATIQUES**

**VALVULAS
NEUMATICAS**



PN/RV2

MODELLO MODEL	PRESS. MAX MAX. PRESS		PORTATA MAX MAX VOLUME	
	bar	p.s.i.	l/min.	US Gpm
PN/RV 2	200	2900	180	48

PER POMPE	FOR PUMPS	FÜR PUMPEN	POUR POMPES	PARA BOMBAS
KL	CW			



PN/VU2

MODELLO MODEL	PRESS. MAX MAX. PRESS		PORTATA MAX MAX VOLUME	
	bar	p.s.i.	l/min.	US Gpm
PN/VU 2	200	2900	180	48

PER POMPE	FOR PUMPS	FÜR PUMPEN	POUR POMPES	PARA BOMBAS
KL	CW			



PN 2

MODELLO MODEL	PRESS. MAX MAX. PRESS		PORTATA MAX MAX VOLUME	
	bar	p.s.i.	l/min.	US Gpm
PN 2	500	7250	200	53

PER POMPE	FOR PUMPS	FÜR PUMPEN	POUR POMPES	PARA BOMBAS
EKL	HE	HEN	KL	CW



PN 3

MODELLO MODEL	PRESS. MAX MAX. PRESS		PORTATA MAX MAX VOLUME	
	bar	p.s.i.	l/min.	US Gpm
PN 3/160	160	2350	450	120
PN 3/240	240	3500	300	80
PN 3/300	300	4350	200	53

PER POMPE	FOR PUMPS	FÜR PUMPEN	POUR POMPES	PARA BOMBAS
MS	MH	LH		



PN/RV14

MODELLO MODEL	PRESS. MAX MAX. PRESS		PORTATA MAX MAX VOLUME	
	bar	p.s.i.	l/min.	US Gpm
PN/RV14	1500	21750	100	26.4

PER POMPE	FOR PUMPS	FÜR PUMPEN	POUR POMPES	PARA BOMBAS
VH	VS	SH		

**DISTRIBUTORE
PNEUMATICO**

**PNEUMATIC
DISTRIBUTOR**

**PNEUMATISCHE
VENTILE**

**DISTRIBUTEUR
PNEUMATIQUE**

**DISTRIBUDOR
NEUMATICO**



PN 12

MODELLO MODEL	PRESS. MAX MAX. PRESS		PORTATA MAX MAX VOLUME	
	bar	p.s.i.	l/min.	US Gpm
PN 12	1200	17400	80	21

PER POMPE	FOR PUMPS	FÜR PUMPEN	POUR POMPES	PARA BOMBAS
HE	HEN	VH	VS	SH

**VALVOLA
A PEDALE**

**FOOT
VALVE**

FUSSVENTIL

**VANNE
A PEDALE**

**VALVULA
DE PEDAL**



VP 12

MODELLO MODEL	PRESS. MAX MAX. PRESS		PORTATA MAX MAX VOLUME	
	bar	p.s.i.	l/min.	US Gpm
VP 12	1500	21750	80	21

PER POMPE	FOR PUMPS	FÜR PUMPEN	POUR POMPES	PARA BOMBAS
HE	HEN	VH	VS	SH

**VALVOLA DI
NON RITORNO**

**NON RETURN
VALVE**

**RÜCKSCHLAG-
VENTIL**

**VANNE UNIDI-
RECTIONNELLE**

**VALVULA DE
NONRITORNO**



UD 1

MODELLO MODEL	PRESS. MAX MAX. PRESS		PORTATA MAX MAX VOLUME	
	bar	p.s.i.	l/min.	US Gpm
UD 1	250	3650	180	21

PER POMPE	FOR PUMPS	FÜR PUMPEN	POUR POMPES	PARA BOMBAS
EKL	HE	KL	CW	

**TESTINE
SABBIANTI**

**SAND BLASTING
HEADS**

SANDSTRAHL

**TETES
DE SABLAGE**

HIDROARENADOS



TS 1

MODELLO MODEL	PRESS. MAX MAX. PRESS		PORTATA MAX MAX VOLUME	
	bar	p.s.i.	l/min.	US Gpm
TS 1	200	2900	50	13

PER POMPE	FOR PUMPS	FÜR PUMPEN	POUR POMPES	PARA BOMBAS
EKL	HE			

**LANCE
COMPLETE**

**SPRAY
GUNS**

SPRITZPISTOLEN

**LANCES
COMPLETES**

**LANZAS
COMPLETAS**



P 3

MODELLO MODEL	PRESS. MAX MAX. PRESS		PORTATA MAX MAX VOLUME	
	bar	p.s.i.	l/min.	US Gpm
P 3	250	3700	42	11

PER POMPE	FOR PUMPS	FÜR PUMPEN	POUR POMPES	PARA BOMBAS
EKL				



P 560/750

MODELLO MODEL	PRESS. MAX MAX. PRESS		PORTATA MAX MAX VOLUME	
	bar	p.s.i.	l/min.	US Gpm
P 560/750	500	7250	60	16

PER POMPE	FOR PUMPS	FÜR PUMPEN	POUR POMPES	PARA BOMBAS
EKL	HE	HEN	KL	CW
			66	

P 560/1000

MODELLO MODEL	PRESS. MAX MAX. PRESS		PORTATA MAX MAX VOLUME	
	bar	p.s.i.	l/min.	US Gpm
P 560/1000	500	7250	60	16

PER POMPE	FOR PUMPS	FÜR PUMPEN	POUR POMPES	PARA BOMBAS
EKL	HE	HEN	KL	CW
			66	



P 560/750S

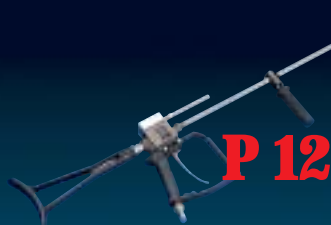
MODELLO MODEL	PRESS. MAX MAX. PRESS		PORTATA MAX MAX VOLUME	
	bar	p.s.i.	l/min.	US Gpm
P 560/750S	500	7250	60	16

PER POMPE	FOR PUMPS	FÜR PUMPEN	POUR POMPES	PARA BOMBAS
EKL	HE	HEN	KL	CW
			66	

P 560/1000S

MODELLO MODEL	PRESS. MAX MAX. PRESS		PORTATA MAX MAX VOLUME	
	bar	p.s.i.	l/min.	US Gpm
P 560/1000S	500	7250	60	16

PER POMPE	FOR PUMPS	FÜR PUMPEN	POUR POMPES	PARA BOMBAS
EKL	HE	HEN	KL	CW
			66	



P 12

MODELLO MODEL	PRESS. MAX MAX. PRESS		PORTATA MAX MAX VOLUME	
	bar	p.s.i.	l/min.	US Gpm
P 12	1500	21750	80	21

PER POMPE	FOR PUMPS	FÜR PUMPEN	POUR POMPES	PARA BOMBAS
VH	VS	SH		

LANCE

LANCES

LANZEN

LANCES

LANZAS



Z

MODELLO MODEL	PRESS. MAX MAX. PRESS		PORTATA MAX MAX VOLUME	
	bar	p.s.i.	l/min.	US Gpm
Z 7	200	2900	40	10.5
Z 9	200	2900	40	10.5
Z 12	200	2900	40	10.5
Z 15	200	2900	40	10.5
Z 17	200	2900	40	10.5
Z 20	200	2900	40	10.5

PER POMPE	FOR PUMPS	FÜR PUMPEN	POUR POMPES	PARA BOMBAS
EKL	66			



ZZ

MODELLO MODEL	PRESS. MAX MAX. PRESS		PORTATA MAX MAX VOLUME	
	bar	p.s.i.	l/min.	US Gpm
ZZ	200	2900	40	10.5

PER POMPE	FOR PUMPS	FÜR PUMPEN	POUR POMPES	PARA BOMBAS
EKL	66			

MANOMETRI

PRESSURE GAUGES

MANOMETER

MANOMETRES

MANOMETROS



**PG 1
PG 2**

MODELLO MODEL	SCALA SCALE	CASSA CASING	ATTACCO CONNECTION
	bar	mm	GAS
PG 1	0-120	Ø 63-ABS	1/4"
PG 2	0-160	Ø 63-SS	1/4"
PG 2	0-250	Ø 63-SS	1/4"
PG 2	0-400	Ø 63-BRASS	1/4"
PG 2	0-600	Ø 63-BRASS	1/4"

PER POMPE	FOR PUMPS	FÜR PUMPEN	POUR POMPES	PARA BOMBAS				
EKL	HE	KL	MS	MH	LH			
KL	MS							
EKL	KL	MS	MH	LH				
EKL	HE	MS	MH	LH				
HE								



PG 3

MODELLO MODEL	SCALA SCALE	CASSA CASING	ATTACCO CONNECTION
	bar	mm	GAS
PG 3	0-1000	Ø 100-SS	1/2"
PG 3	0-1600	Ø 160-SS	1/2"

PER POMPE	FOR PUMPS	FÜR PUMPEN	POUR POMPES	PARA BOMBAS			
VH	VS	SH					
VH	VS	SH					



TP 60

MODELLO MODEL	SCALA SCALE	ATTACCO CONNECTION
	bar	GAS
TP 60	0-1000	1/2"
TP 60	0-1600	1/2"

PER POMPE	FOR PUMPS	FÜR PUMPEN	POUR POMPES	PARA BOMBAS			
HE	VH	VS	SH				
HE	VH	VS	SH				

**ACCUMULATORI
ANTIPULSAZIONI**

**PULSATION
DAMPENERS**

DRUCKSPEICHER

**ACCUMULATEURS
ANTI-BELIER**

**ACUMULADORES
ANTIPULSAIONES**



**A4 X
A7
A7S**

MODELLO MODEL	VOLUME L.	PRESS. MAX MAX. PRESS		MATERIALE CONSTRUCTION
		bar	p.s.i.	
A4 X	0,4	210	3050	SS
A7	0,7	210	3050	FORGED STEEL
A7S	0,7	330	4750	FORGED STEEL

PER POMPE	FOR PUMPS	FÜR PUMPEN	POUR POMPES	PARA BOMBAS			
EKL	HE						
HE	KL	CW					
HE	KL	CW					



**A7X
A15
A15 X
A30 X**

MODELLO MODEL	VOLUME L.	PRESS. MAX MAX. PRESS		MATERIALE CONSTRUCTION
		bar	p.s.i.	
A7X	0,7	150	2150	SS
A15	1,5	330	4750	FORGED STEEL
A15 X	1,5	150	2150	SS
A30 X	3,0	150	2150	SS

PER POMPE	FOR PUMPS	FÜR PUMPEN	POUR POMPES	PARA BOMBAS			
EKLZ	HEN	KLZ	KLA				
MS	MH	LH					
KLZ	KLA	MSZ	MSN	LHZ	LHN		
MSZ	MSN	LHZ	LHN				

FILTRI**FILTERS****FILTER****FILTRES****FILTROS****F**

MODELLO MODEL	*	PRESS. MAX MAX. PRESS		MATERIALE CONSTRUCTION
	μ	bar	p.s.i.	
F 10	60-400	30	435	ALUMINIUM
F 20	60-400	10	145	ALUMINIUM
F 30	100-360	8	116	PLASTIC
F 40	100-360	8	116	PLASTIC
F 50/80	1-100	10	145	SS
F 60	30	7	110	CAST IRON

PER POMPE	FOR PUMPS	FÜR PUMPEN	POUR POMPES	PARA BOMBAS
EKL	HE			
EKL	HE	KL		
KL				
MS	MH	LH		
VH				
SH	VS			

* GRADO FILTRANTE
FILTRATION RATING

**UGELLI
ROTANTI****ROTATING
NOZZLES****ROTIERENDE
DÜSEN****BUSES
ROTATIVES****BOQUILLAS
ROTATIVAS****ROTOMAX 750**

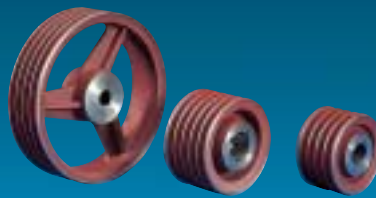
MODELLO MODEL	PRESS. MAX MAX. PRESS		PORTATA MAX MAX. VOLUME	
	bar	p.s.i.	l/min.	GPM
ROTOMAX 750	750	11.000	50	13.2

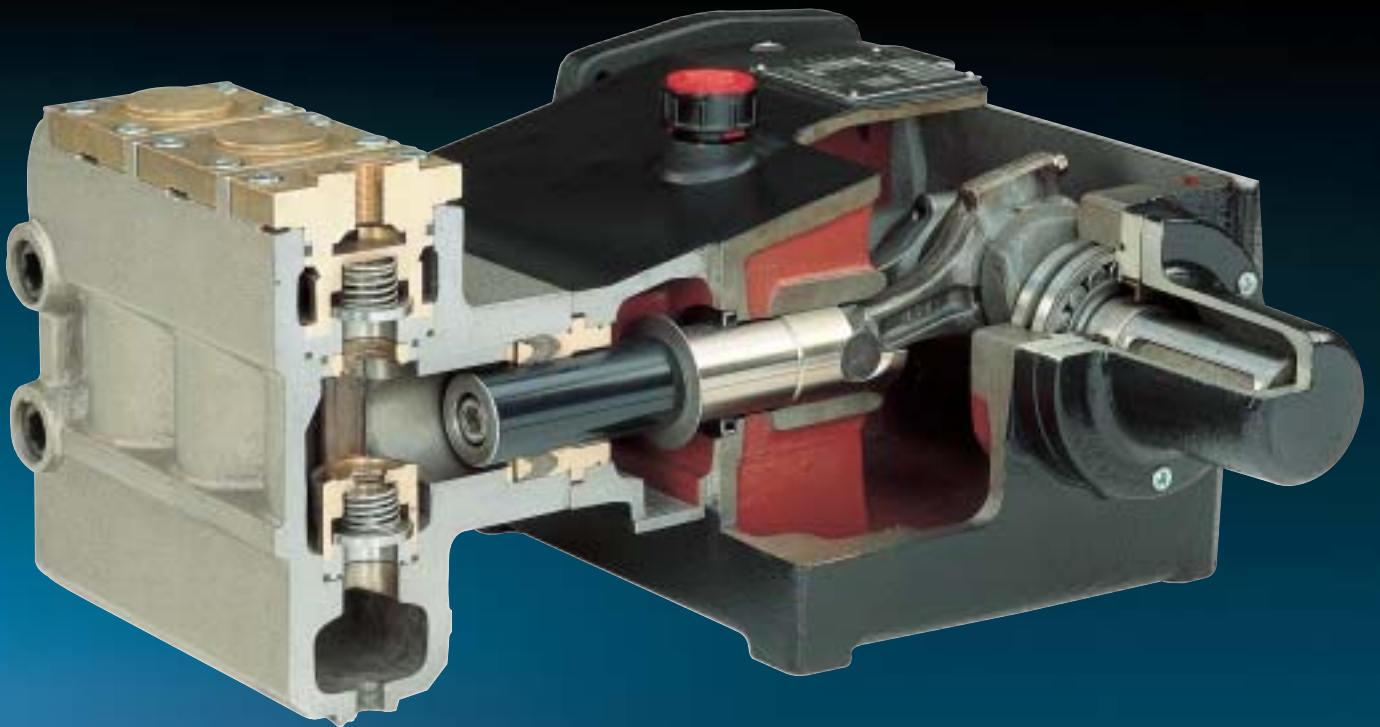
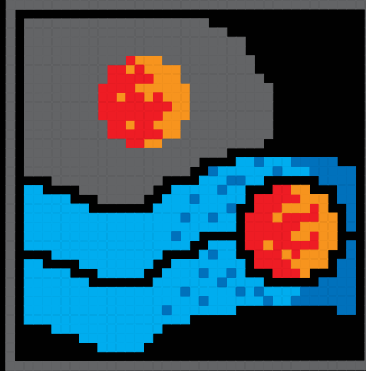
PER POMPE	FOR PUMPS	FÜR PUMPEN	POUR POMPES	PARA BOMBAS
VS	HE			

UGELLI**NOZZLES****DÜSEN****BUSES****BOQUILLAS****N**

MODELLO MODEL	PRESS. MAX MAX. PRESS		ANGOLO VENTAGLIO ° SPRAY ANGLE °
	bar	p.s.i.	
N 1	300	4350	0-15-25-40-65
N 3	1200	17400	0-30
N 4	1400	20300	0

PER LANCE	FOR LANCES	FÜR LANZEN	POUR LANCES	PARA LANZAS
P 3	P 560			
P 560	P 12			
P 12				

**ORGANI DI
TRASMISSIONE****DRIVING
DEVICES****ANTRIEBS-
ELEMENTE****ORGANES DE
TRANSMISSION****SISTEMA DE
TRANSMISION****GIUNTI
ELASTICI****FLEXIBLE
COUPLINGS****ELASTISCHE
KUPPLUNGEN****JOINTS
FLEXIBLES****CONJUNTOS DE
TRANSMISION****PULEGGE****PULLEYS****RIEMENSCHLEIBEN****POULIES****POLEAS****SLITTE****SLIDES****SCHLITTEN****GLISSIERES****SISTEMA DE TENSADO**



Pratissoli

Via F. Cavallotti, 33 - 42100 Reggio Emilia - Italy - Tel. +39 0522 276511 - Fax +39 0522 511140 - E-mail: pratissoli@interpumpgroup.it

A DIVISION OF THE



**INTERPUMP
GROUP**